

## Información para NOM, o Norma Oficial Mexicana (solo para México)

La información que se proporciona a continuación aparecerá en los dispositivos que se describen en este documento, en conformidad con los requisitos de la Norma Oficial Mexicana (NOM):

### Importador:

Dell México S.A. de C.V.

Paseo de la Reforma 2620 - Piso 11.º

Col. Lomas Altas

11950 México, D.F.

Número de modelo reglamentario: P35G

Voltaje de entrada: de 100 a 240 VCA

Corriente de entrada (máxima): 1,7 A/1,5 A

Frecuencia de entrada: de 50 Hz a 60 Hz

Para obtener información detallada, lea la información sobre seguridad incluida con su equipo. Para obtener información adicional sobre prácticas óptimas de seguridad, consulte [dell.com/regulatory\\_compliance](http://dell.com/regulatory_compliance).

Information in this document is subject to change without notice.

© 2012 Dell Inc. All rights reserved.

Dell™, the DELL logo, and Inspiron™ are trademarks of Dell Inc. Windows® is either a trademark or registered trademark of Microsoft Corporation in the United States and/or other countries.

Regulatory model: P35G | Type: P35G001

Computer model: Inspiron 5423

Οι πληροφορίες του παρόντος εγγράφου ενδέχεται να αλλάξουν χωρίς προειδοποίηση.

© 2012 Dell Inc. Με την επιφύλαξη παντός δικαιώματος.

Η ονομασία Dell™, το λογότυπο DELL και η ονομασία Inspiron™ είναι εμπορικά σήματα της Dell Inc. Η ονομασία Windows® είναι είτε εμπορικό σήμα ή σήμα κατατεθέν της Microsoft Corporation στις Ηνωμένες Πολιτείες ή/και σε άλλες χώρες.

Μοντέλο κατά τους κανονισμούς: P35G | Τύπος: P35G001

Μοντέλο υπολογιστή: Inspiron 5423

As informações neste documento estão sujeitas a alterações sem aviso prévio.

© 2012 Dell Inc. Todos os direitos reservados.

Dell™, o logótipo DELL e Inspiron™ são marcas comerciais da Dell Inc. Windows® é uma marca comercial ou uma marca comercial registada da Microsoft Corporation nos Estados Unidos da América e/ou noutros países.

Modelo regulamentar: P35G | Tipo: P35G001

Modelo do computador: Inspiron 5423

Informațiile din acest document pot fi modificate fără notificare.

© 2012 Dell Inc. Toate drepturile rezervate.

Dell™, sigla DELL și Inspiron™ sunt mărci comerciale ale Dell Inc. Windows® este fie o marcă comercială, fie o marcă comercială înregistrată a Microsoft Corporation în Statele Unite ale Americii și/sau în alte țări.

Model de reglementare: P35G | Tip: P35G001

Model de computer: Inspiron 5423

La información incluida en este documento se puede modificar sin notificación previa.

© 2012 Dell Inc. Todos los derechos reservados.

Dell™ y el logotipo de DELL e Inspiron™ son marcas comerciales de Dell Inc. Windows® es una marca comercial o marca comercial registrada de Microsoft Corporation en Estados Unidos y en otros países.

Modelo reglamentario: P35G | Tipo: P35G001

Modelo de equipo: Inspiron 5423

## More Information

To learn about the features and advanced options available on your computer, click **Start**→**All Programs**→**Dell Help Documentation** or go to [support.dell.com/manuals](http://support.dell.com/manuals).

To contact Dell for sales, technical support, or customer service issues, go to [dell.com/ContactDell](http://dell.com/ContactDell). Customers in the United States can call 800-WWW-DELL (800-999-3355).

## Περισσότερες πληροφορίες

Για να μάθετε σχετικά με τις επιλογές και τα χαρακτηριστικά που διαθέτει ο υπολογιστής σας, κάντε κλικ στο **Start** (**Έναρξη**)→**All Programs** (**Όλα τα προγράμματα**)→**Dell Help Documentation** (**Τεκμηρίωση βοήθειας της Dell**) ή μεταβείτε στη διεύθυνση [support.dell.com/manuals](http://support.dell.com/manuals).

Για να επικοινωνήσετε με την Dell σχετικά με θέματα πωλήσεων, τεχνικής υποστήριξης ή εξυπηρέτησης πελατών, μεταβείτε στη διεύθυνση [dell.com/ContactDell](http://dell.com/ContactDell). Οι πελάτες στις Η.Π.Α. μπορούν να καλέσουν τον αριθμό 800-WWW-DELL (800-999-3355).

## Mais informações

Para obter mais informações acerca das funcionalidades e das opções avançadas disponíveis no seu computador, clique em **Iniciar**→**Todos os Programas**→**Documentação de Ajuda da Dell** ou visite [support.dell.com/manuals](http://support.dell.com/manuals).

Para contactar a Dell relativamente a questões relacionadas com vendas, suporte técnico ou assistência ao cliente, vá a [dell.com/ContactDell](http://dell.com/ContactDell). Os clientes dos Estados Unidos podem ligar para 800-WWW-DELL (800-999-3355).

## Mai multe informații

Pentru a afla mai multe despre caracteristicile și opțiunile avansate disponibile pe computerul dvs., faceți clic pe **Start**→**All Programs** (**Toate programele**)→**Dell Help Documentation** (**Documentație de ajutor Dell**) sau accesați [support.dell.com/manuals](http://support.dell.com/manuals).

Pentru a contacta compania Dell referitor la probleme de vânzări, asistență tehnică sau service pentru clienți, accesați [dell.com/ContactDell](http://dell.com/ContactDell). Pentru clienții din Statele Unite ale Americii, apălați 800-WWW-DELL (800-999-3355).

## Más información

Para conocer más sobre las características y opciones avanzadas disponibles para su equipo, haga clic en **Inicio**→**Todos los programas**→**Dell Help Documentation** (Documentación de ayuda de Dell), o visite la página [support.dell.com/manuals](http://support.dell.com/manuals).

Para comunicarse con Dell por ventas, soporte técnico o consultas de servicio al cliente, visite la página [dell.com/ContactDell](http://dell.com/ContactDell). Los clientes que se encuentran en Estados Unidos pueden llamar al 800-WWW-DELL (800-999-3355).



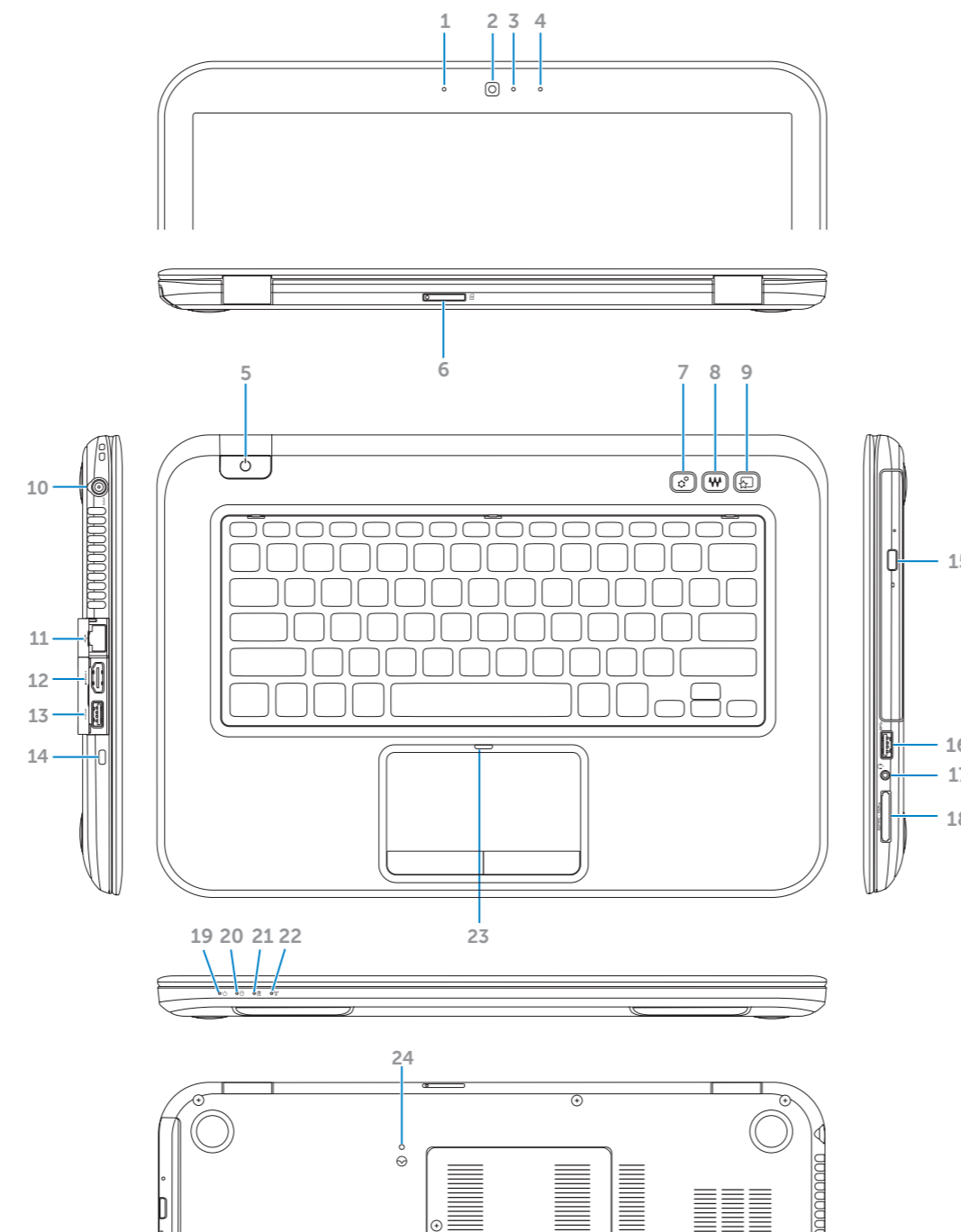
Printed in China.

2012 - 03

## Computer Features

Χαρακτηριστικά υπολογιστή | Elementos do computador

Caracteristici ale computerului | Características del equipo



- |   |                                     |                                      |
|---|-------------------------------------|--------------------------------------|
| 1. Left digital-array microphone        | 9. Dell Instant Launch button       | 18. 3-in-1 media-card reader         |
| 2. Camera                               | 10. Power-adapter port              | 19. Power-status light               |
| 3. Camera-status light                  | 11. Network port                    | 20. Hard-drive activity light        |
| 4. Right digital-array microphone       | 12. HDMI port                       | 21. Battery-status light             |
| 5. Power button                         | 13. USB 3.0 port with PowerShare    | 22. Wireless-status light            |
| 6. SIM-card slot (optional)             | 14. Security-cable slot             | 23. Touchpad-status light            |
| 7. Windows Mobility Center button       | 15. Optical drive                   | 24. Embedded Controller reset button |
| 8. Dell audio with preset switch button | 16. USB 3.0 port                    |                                      |
|   | 17. Headphone/Microphone combo port |                                      |

- |   |  |  |
|---|--|--|
| 1. Αριστερό μικρόφωνο ψηφιακής συστοιχίας | 8. Ήχος Dell με κουμπί μετάβασης σε προεπιλογή | 18. Συσκευή ανάγνωσης καρτών 3 σε 1              |
| 2. Κάμερα                                 | 9. Κουμπί άμεσης εκκίνησης Dell                | 19. Λυχνία κατάστασης λειτουργίας                |
| 3. Ενδεικτική λυχνία κατάστασης κάμερας   | 10. Θύρα προσαρμογέα τροφοδοτικού              | 20. Λυχνία δραστηριότητας μονάδας σκληρού δίσκου |
| 4. Δεξιό μικρόφωνο ψηφιακής συστοιχίας    | 11. Θύρα δικτύου                               | 21. Λυχνία κατάστασης μπαταρίας                  |
| 5. Κουμπί λειτουργίας                     | 12. Θύρα HDMI                                  | 22. Λυχνίας κατάστασης ασύρματης λειτουργίας     |
| 6. Υποδοχή κάρτας SIM (προαιρετικό)       | 13. Θύρα USB 3.0 με PowerShare                 | 23. Λυχνία κατάστασης επιφάνειας αφής            |
| 7. Κουμπί κέντρου φορητότητας των Windows | 14. Υποδοχή καλωδίου ασφαλείας                 | 24. Κουμπί επαναφοράς Ενσωματωμένου Ελεγκτή      |
|   | 15. Μονάδα οπτικού δίσκου                      |  |
|   | 16. Θύρα USB 3,0                               |  |
|   | 17. Συνδυαστική θύρα μικροφώνου/ακουστικών     |  |

- |   |   |   |
|---|---|---|
| 1. Microfone esquerdo de matriz digital                         | 8. Áudio Dell com botão interruptor predefinido     | 17. Porta combinada para auscultador/microfone        |
| 2. Câmara   | 9. Botão Dell Instant Launch (Arranque instantâneo) | 18. Leitor de cartões multimédia 3 em 1               |
| 3. Luz de estado da câmara                                      | 10. Porta do transformador                          | 19. Luz de estado da alimentação                      |
| 4. Microfone direito de matriz digital                          | 11. Porta de rede                                   | 20. Luz de actividade da unidade de disco rígido      |
| 5. Botão para ligar/desligar                                    | 12. Porta HDMI                                      | 21. Luz de estado da bateria                          |
| 6. Ranhura do cartão SIM (opcional)                             | 13. Porta USB 3.0 com PowerShare                    | 22. Luz de estado da função sem fios                  |
| 7. Botão Windows Mobility Center (Centro de mobilidade Windows) | 14. Ranhura para cabo de segurança                  | 23. Luz de estado do touchpad                         |
|   | 15. Unidade óptica                                  | 24. Botão integrado de reinicialização do controlador |
|   | 16. Porta USB 3.0                                   |   |

- |  |  |   |
|--|--|---|
| 1. Microfon matrice digitală stânga                              | 10. Port pentru adaptorul de curent          | 20. Indicator luminos de activitate a unității de hard disk |
| 2. Cameră  | 11. Port de rețea                            | 21. Indicator luminos de stare a bateriei                   |
| 3. Indicator luminos de stare a camerei                          | 12. Port HDMI                                | 22. Indicator luminos de stare a caracteristicii wireless   |
| 4. Microfon matrice digitală dreapta                             | 13. Port USB 3.0 cu PowerShare               | 23. Indicator luminos de stare pentru touchpad              |
| 5. Buton de alimentare   | 14. Slot pentru cablu de securitate          | 24. Buton de resetare a controlerului încorporat            |
| 6. Slot card SIM (opțional)                                      | 15. Unitate optică                           |   |
| 7. Buton Windows Mobility Center (Centrul de mobilitate Windows) | 16. Port USB 3.0                             |   |
| 8. Buton audio Dell cu comutator preconfigurat                   | 17. Port combo căști/microfon                |   |
| 9. Buton Dell Instant Launch (Lansare imediată Dell)             | 18. Cîitor de carduri de memorie 3-in-1      |   |
|  | 19. Indicator luminos de stare a alimentării |   |

- |  |   |  |
|--|---|--|
| 1. Micrófono de matriz digital izquierdo             | 9. Botón de inicio instantáneo de Dell            | 18. Lector de tarjetas multimedia 3-en-1                       |
| 2. Cámara  | 10. Puerto del adaptador de alimentación          | 19. Indicador luminoso del estado de alimentación              |
| 3. Indicador luminoso del estado de la cámara        | 11. Puerto de red                                 | 20. Indicador luminoso de actividad de la unidad de disco duro |
| 4. Micrófono de matriz digital derecho               | 12. Puerto HDMI                                   | 21. Indicador luminoso del estado de la batería                |
| 5. Botón de encendido                                | 13. Puerto USB 3.0 con PowerShare                 | 22. Indicador luminoso de la conexión inalámbrica              |
| 6. Ranura para tarjeta SIM (opcional)                | 14. Ranura para cable de seguridad                | 23. Indicador luminoso de la superficie táctil                 |
| 7. Botón del centro de movilidad de Windows          | 15. Unidad óptica                                 | 24. Botón de reinicio integrado en el controlador              |
| 8. Botón interruptor de audio preconfigurado de Dell | 16. Puerto USB 3.0                                |  |
|  | 17. Puerto combinado para auriculares o micrófono |  |

# inspiron

## 14z

## Quick Start Guide

Οδηγός γρήγορης εκκίνησης | Guia de iniciação rápida

Ghid de pornire rapidă | Guía de inicio rápido

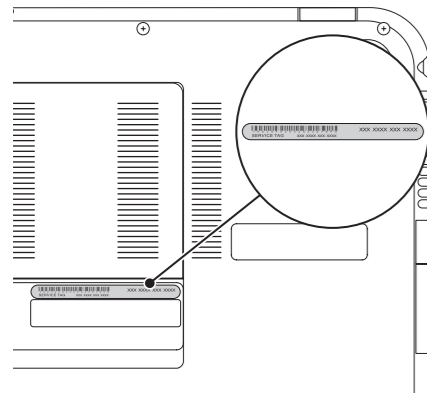


# Quick Start

Γρήγορη εκκίνηση | Iniciação rápida | Pornire rapidă | Guía de inicio rápido

## 1 Locate your service tag/regulatory label

Εντοπίστε την ετικέτα εξυπηρέτησης/ρυθμιστική ετικέτα  
Localize a sua etiqueta de serviço/etiqueta regulamentar  
Găsiți Eticheta de service/cu reglementări  
Localizar la etiqueta de servicio/etiqueta normativa

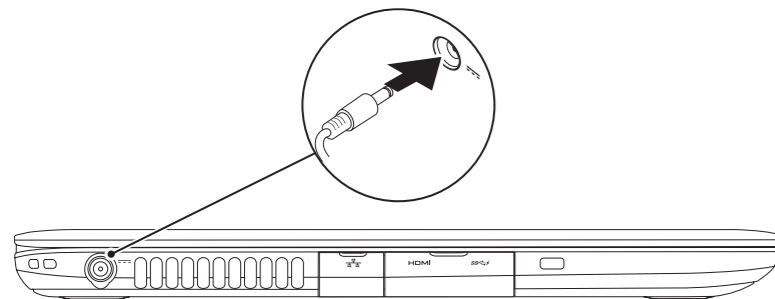


### Record your service tag here

Καταγράψτε την ετικέτα εξυπηρέτησης εδώ  
Escreva aqui a referência da sua etiqueta de serviço  
Introduceți aici Eticheta de service  
Registrar aquí su etiqueta de servicio

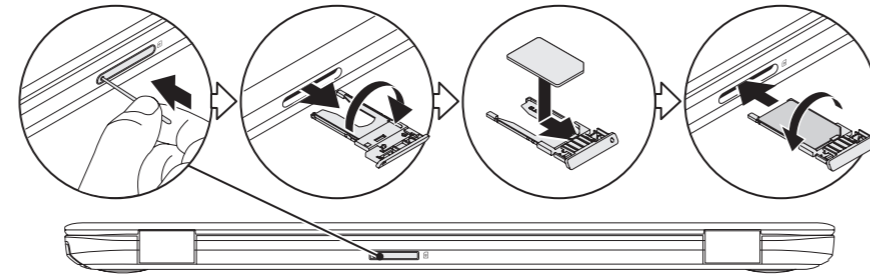
## 2 Connect the power adapter

Συνδέστε τον προσαρμογέα τροφοδοτικού | Ligar o transformador  
Conectați adaptorul de alimentare | Conecte el adaptador de alimentación



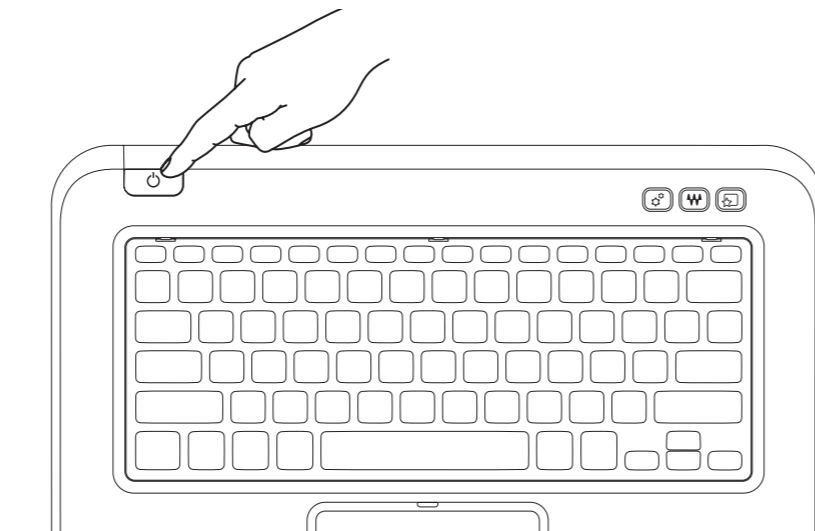
## 3 Install the SIM card (optional)

Εγκατάσταση κάρτας SIM (Προαιρετικό) | Instalar o cartão SIM (Opcional)  
Instalarea cardului SIM (opțional) | Instalar la tarjeta SIM (opcional)



## 4 Press the power button

Πατήστε το κουμπί λειτουργίας | Prima o botão para ligar/desligar  
Apăsați pe butonul de alimentare | Presionar el botón de encendido



## 5 Complete Windows setup

Ολοκληρώστε την εγκατάσταση των Windows | Concluir a configuração do Windows  
Finalizați configurarea sistemului Windows | Completar la configuración de Windows



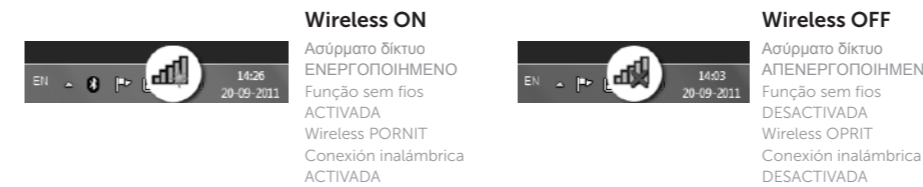
### Record your Windows password here

NOTE: Do not use the @ symbol in your password

Καταγράψτε τον κωδικό πρόσβασης Windows εδώ  
**ΣΗΜΕΙΩΣΗ:** Μη χρησιμοποιείτε το σύμβολο @ στον κωδικό πρόσβασης  
Escreva aqui a sua palavra-passe do Windows  
**NOTA:** não utilize o símbolo @ na palavra-passe  
Introduceți aici parola Windows  
**NOTĂ:** Nu utilizați simbolul @ în parolă  
Registre su contraseña de Windows aquí.  
**NOTA:** No use el símbolo @ en la contraseña.

## 6 Check wireless status

Ελέγξτε την κατάσταση του ασύρματου δικτύου | Verificar o estado da função sem fios  
Verificați starea conexiunii wireless | Comprobar el estado de la conexión inalámbrica



# Function Keys

Λειτουργικά πλήκτρα | Teclas de função | Taste de funcții | Teclas de función

	Switch to external display	Μετάβαση σε εξωτερική οθόνη Mudar para um monitor externo Comutați la afișajul extern Cambiar a la pantalla externa
	Turn off/on wireless	Ενεργοποίηση/απενεργοποίηση ασύρματου δικτύου Desactivar/activar a função sem fios Opriți/porniți conexiunea wireless Activar/desactivar la función inalámbrica
<b>Fn</b> +	Enable/disable touchpad	Ενεργοποίηση/απενεργοποίηση επιφάνειας αφής Activar/desactivar o panel táctil Activați/dezactivați touchpadul Activar/desactivar la superficie táctil
	Decrease brightness	Μείωση φωτεινότητας   Diminuir o brilho Micșorați luminozitatea   Reducir brillo
	Increase brightness	Αύξηση φωτεινότητας   Aumentar o brilho Măriți luminozitatea   Aumentar brillo
	Play previous track or chapter	Αναπαραγωγή του προηγούμενου κομματιού ή κεφαλαίου Reproducir a faixa ou o capítulo anterior Redați înregistrarea sau capitolul anterior Reproducir la pista o el capítulo anterior
	Play/Pause	Αναπαραγωγή/Παύση   Reproduzir/Pausa Redare/Pauză   Reproducir/pausar
<b>Fn</b> +	Play next track or chapter	Αναπαραγωγή του επόμενου κομματιού ή κεφαλαίου Reproducir a faixa ou o capítulo seguinte Redați înregistrarea sau capitolul următor Reproducir la pista o el capítulo siguiente
	Decrease volume level	Μείωση έντασης ήχου Diminuir o som Micșorați volumul Reducir el nivel del volumen
	Increase volume level	Αύξηση έντασης ήχου Aumentar o som Măriți volumul Aumentar el nivel del volumen
	Mute audio	Σίγαση ήχου   Silenciar o áudio Dezactivați sunetul   Silenciar audio